

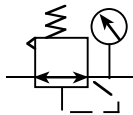
GR Serie Regler / GR Series Regulator



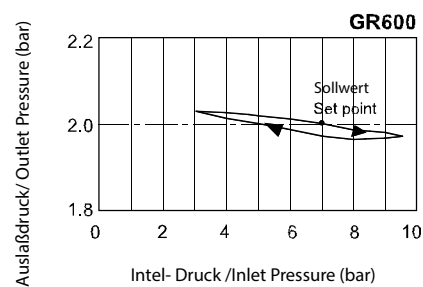
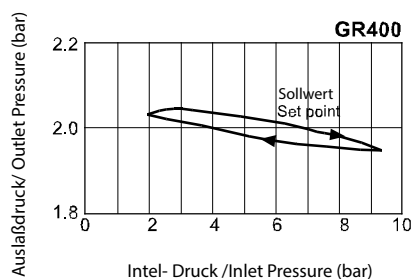
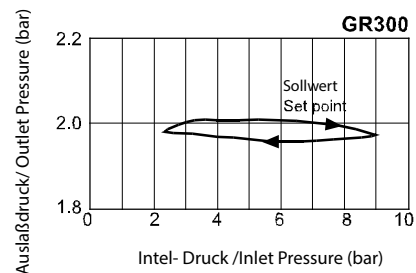
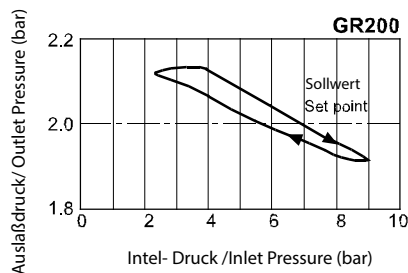
Spezifikation/ Specification

Model/Model	GR200-06	GR200-08	GR300-08	GR300-10	GR300-15	GR400-10	GR400-15	GR600-20	GR600-25
Fluid/Fluid	Luft/Air								
Anschlußgröße/Port Size	1/8"	1/4"	1/4"	3/8"	1/2"	3/8"	1/2"	3/4"	1"
Druckstufe/Pressure Range	1.5~9.0bar / 0.15~0.9MPa / 21~128Psi								
Max.Druck/Max. Pressure	10.0bar / 1.0MPa / 142Psi								
Prüfdruck/Proof Pressure	15.0bar / 1.5MPa / 213Psi								
Temperatur/Temperature	5~60°C								
Gewicht/Weight	169g		350g		720g		1110g		

Symbol/Symbol



Druck- und Diagramm/Pressure Chart

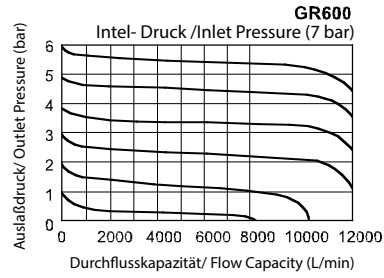
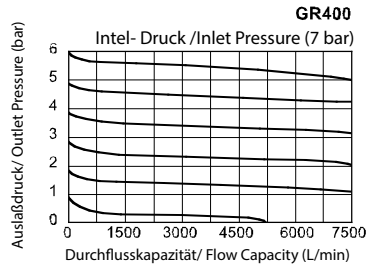
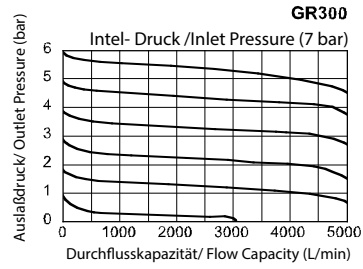
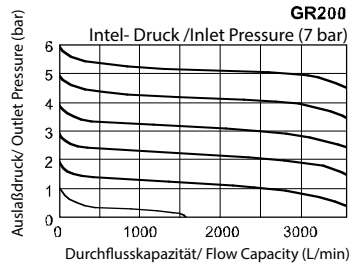


Bestellnummer/Ordering Code

GR200	08	L	-	-	F	1	G
Model/Model	Anschluss/Port	Druck/Pressure	Zubehör/ Accessories	Manometer/Gauge	Manometer Form/ Gauge Shape	Skala/Scale	Gwinde/Thread
GR200	06: 1/8" 08: 1/4"	Leer/Blank	Leer/Blank	Leer/Blank	Viereck/Square	1: MPa 2: Psi 3: bar	Leer/Blank: PT
GR300	08: 1/4" 10: 3/8" 15: 1/2"	Standard/ Standard	Klammer/Bracket	Mit Manometer/ Pressure Gauge	Rund/Round		G: BSPP
GR400	10: 3/8" 15: 1/2"	L: Niederdruck/ Low Pressure (4 bar)	Ohne Klammer/ No Bracket	Ohne Manometer/ No Pressure Gauge			T: NPT
GR600	20: 3/4" 25: 1"						

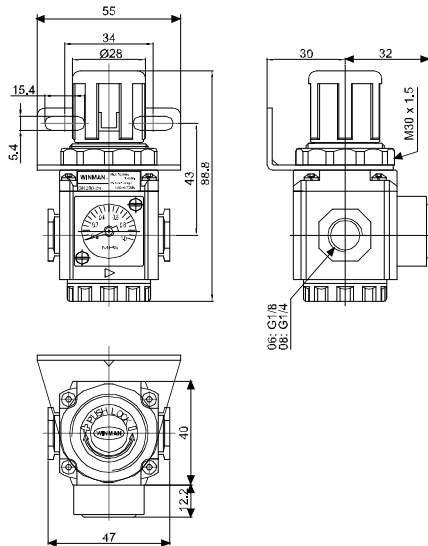
GR Serie Regler / GR Series Regulator

Flussdiagramm/Flow Chart

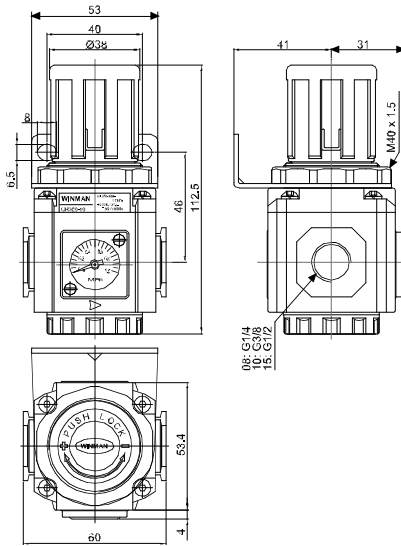


Technische Zeichnung/Technical Drawing

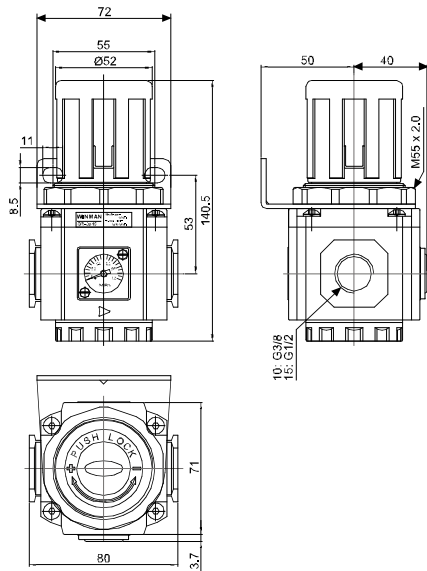
GR 200



GR 300



GR 400



GR 600

